

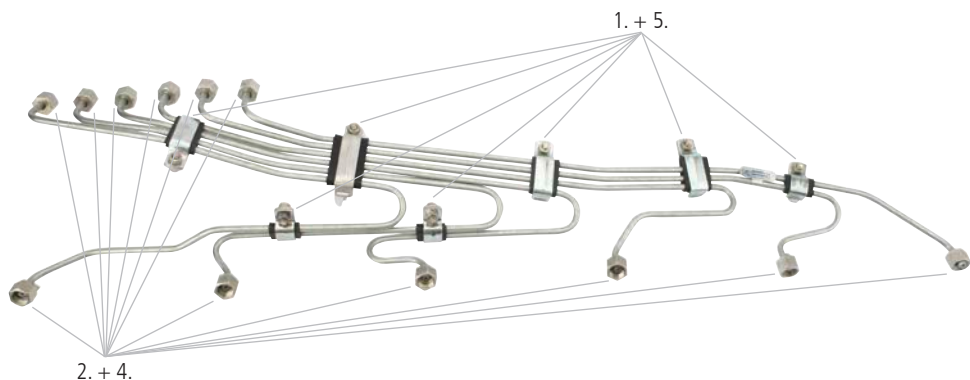
Assembly Instruction

 Read before installation!

- EN** Installation instructions for pre-assembled injection pipe kits
- DE** Einbauanleitung für vormontierte Einspritzleitung-Sätze
- FR** Notice de montage pour kits d'injection prémontés
- NL** Montagehandleiding voor voorgemonteerde inspuitleidingsets
- ES** Instrucciones de montaje de kits de tubos de inyección premontados
- PT** Instruções de montagem para os conjuntos de tubos de injeção pré-montados
- RU** Инструкция по монтажу для предварительно собранных комплектов топливopроводов высокого давления



Do you need help?
[helpdesk.dieselitechnic.com](https://www.helpdesk.dieselitechnic.com)



EN Installation instructions for pre-assembled injection pipe kits

To ensure proper functioning of the injection pipes, you should proceed with the installation as follows:

1. Slightly loosen the clamps (do not dismantle)
2. Position the mounting nuts by hand on the pipe connectors provided and tighten slightly.
(Make sure that the connectors are not damaged)
3. Align the individual pipes (take care that the connection is tension-free/the route of the pipes may not be changed)
4. Tighten the mounting nuts (tightening torque: observe vehicle manufacturer's specifications)
5. Secure clamps

DE Einbauanleitung für vormontierte Einspritzleitung-Sätze

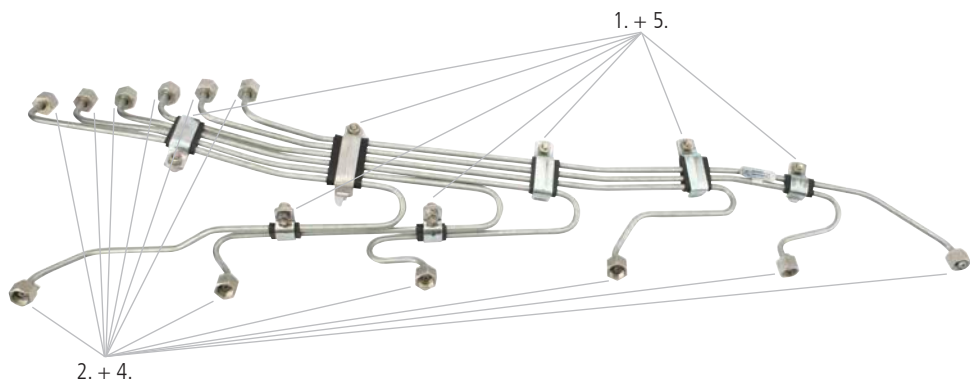
Um eine einwandfreie Funktion der Einspritzleitungen zu gewährleisten, gehen Sie beim Einbau folgendermaßen vor:

1. Klemmen leicht lösen (nicht demontieren)
2. Montagemuttern an die dafür vorgesehenen Anschlüsse per Hand ansetzen und leicht anziehen.
Stellen Sie sicher, dass die Anschlüsse keine Beschädigung aufweisen.
3. Die einzelnen Leitungen ausrichten (auf einen spannungsfreien Einbau achten / Verlauf der Leitungen darf nicht verändert werden)
4. Montagemuttern anziehen (Anzugsdrehmoment: Fahrzeugherstellervorgabe beachten)
5. Klemmen fixieren

FR Notice de montage pour kits d'injection prémontés

Pour garantir un fonctionnement irréprochable des lignes d'injection, procédez comme suit pour le montage :

1. Desserrer légèrement les serre-câbles (ne pas les démonter)
2. Poser les écrous de montage sur les raccords prévus à cet effet à la main et les serrer légèrement
(Assurez-vous que les raccords ne sont pas endommagés)
3. Aligner les différentes conduites (veiller à un montage sans tensions / Le parcours des conduites ne doit pas être modifié)
4. Serrer les écrous de montage (couple de serrage : se conformer aux préconisations du constructeur du véhicule)
5. Fixer les attaches



NL **Montagehandleiding voor voorgemonteerde inspuitleidingsets**

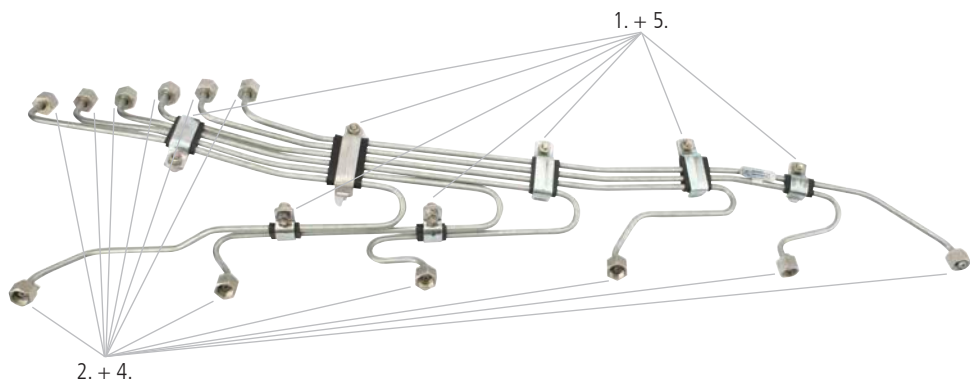
Om een foutloze werking van de inspuitleidingen te garanderen, dient u bij de montage als volgt te werk te gaan:

1. Klemmen lichtjes lossen (niet demonteren)
2. Montagemoeren met de hand tegen de daarvoor voorziene aansluitingen plaatsen en lichtjes aandraaien (Zorg ervoor dat de aansluitingen geen beschadiging vertonen)
3. De afzonderlijke leidingen uitlijnen (Op een spanningsvrije montage letten / Het verloop van de leidingen mag niet gewijzigd worden)
4. Montagemoeren aandraaien (aandraaimoment: richtlijn van de fabrikant van het voertuig in acht nemen)
5. Klemmen vastzetten

ES **Instrucciones de montaje de kits de tubos de inyección premontados**

Con el fin de garantizar un funcionamiento correcto de los tubos de inyección se debe proceder de la siguiente manera al instalarlos:

1. Afloje ligeramente las bridas (no desmontar)
2. Coloque a mano las tuercas de montaje en las conexiones previstas para ellas, y apriételas ligeramente (Asegúrese de que las conexiones no presenten daños)
3. Alinee las líneas individuales (Preste atención a un montaje libre de tensiones / no se debe modificar la ruta de las líneas)
4. Apriete las tuercas de montaje (Par de apriete: tenga en cuenta las especificaciones del fabricante de vehículos)
5. Fije las bridas



PT Instruções de montagem para os conjuntos de tubos de injeção pré-montados

Para garantir um funcionamento adequado dos tubos de injeção, você deve proceder da seguinte forma ao instalar:

1. Soltar levemente as abraçadeiras (não desmontar)
2. Colocar manualmente as porcas de montagem nas respectivas conexões e apertá-las levemente (assegure-se de que as conexões não estejam danificadas)
3. Alinhar cada um dos tubos (observar que a montagem seja efetuada sem pressioná-los / O percurso dos tubos não poderá ser modificado)
4. Apertar as porcas de montagem (torque de aperto: observar as indicações do fabricante de veículos)
5. Fixar as abraçadeiras

RU Инструкция по монтажу для предварительно собранных комплектов топливopроводов высокого давления

Для обеспечения безупречного функционирования топливopроводов высокого давления при монтаже следует действовать следующим образом:

1. Слегка ослабить зажимы (не демонтировать)
2. Вручную наживить монтажные гайки на предусмотренные для этого разъемы и слегка затянуть их (Убедиться, что разъемы не повреждены)
3. Выровнять отдельные топливopроводы (следить за тем, чтобы прокладка осуществлялась без натяжения / нельзя изменять направление прокладки топливopроводов)
4. Затянуть монтажные гайки (момент затяжки: соблюдать данные производителя автомобилей)
5. Зафиксировать зажимы